

# PAPER +

## ***Il più completo e professionale sistema di fustellatura laser digitale con feeder automatico***

- Fustellare, tagliare, microforare, incidere, decorare e marcare fogli di carta o cartoncino (nei vari formati UNI ISO), carta gommata, siliconata, materiali accoppiati, PP, OPP, PET
- Strumento flessibile e veloce per realizzare MICRO-PACKAGING e sofisticati ART-WORKS (brochure aziendali – calendari – biglietti augurali – locandine promozionali – buste - biglietti da visita), con dettagli irraggiungibili dalle tecnologie tradizionali
- Operazioni di carico e scarico eseguite tramite feeder automatico di elevata raffinatezza meccanica



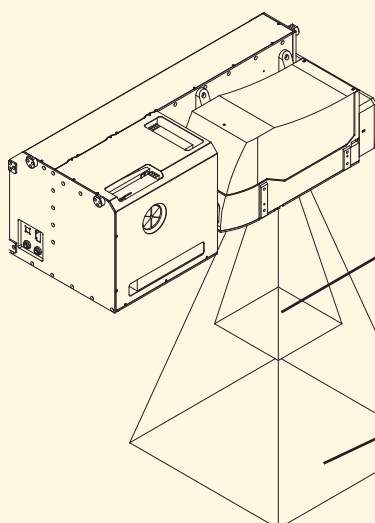
LASER MARKING SYSTEMS

## Caratteristiche tecniche

Modello	Paper Plus 135 W	Paper Plus 230 W
Lunghezza d'onda [ $\mu\text{m}$ ]	10.6	
Massima potenza (tipica) [W]	135	260
Frequenza ripetizione impulsi [kHz]	0.1-50	
Fattore qualità di fascio $M^2$	< 1.2	
Diametro spot [ $\mu\text{m}$ ]	$\approx 350$ (su area 700 x 700 mm)	
Raffreddamento	H <sub>2</sub> O a circuito chiuso	
Area di lavoro [mm]	700 x 500 max.	
Velocità scrittura [m/s]	fino a 6	

Paper Plus è un prodotto classificato in **Classe 1** conforme alla normativa CEI EN 60825/1

- Max. formato di lavoro: 700 x 500 mm
- Max. formato carta: 710 x 510 mm
- Min. formato carta: 297 x 210 mm
- Grammatura: 120 – 380 gr/m<sup>2</sup>
- Registro:  $\pm 0,05$  mm
- Velocità (1): 1.000 copie/h
- Altezza pila mettifoglio ed impilatore: 500 mm
- Cappa superiore predisposta per aspirazione
- (1) velocità meccanica del mettifoglio
- Piano di lavoro alveolare predisposto per aspirazione fumi
- Mettifoglio automatico
- Sistema automatico di messa a registro bilaterale che permette le lavorazioni in bianca e volta
- Movimentazione foglio con pinza singola
- Impilatore automatico con piano di raccolta removibile
- Cassetto raccolta di piccoli sfridi
- Funzionamento automatico/semiautomatico



Area minima = 450 mm x 450 mm  
 Distanza di fuoco = 600 mm  
 Diametro spot =  $\approx 250 \mu\text{m}$

Area massima = 500 mm x 700 mm  
 Distanza di fuoco = 1000 mm  
 Diametro spot =  $\approx 350 \mu\text{m}$



Sei S.p.A.

Via R. Ruffilli, 1 - 24035 Curno (BG) - ITALY  
 Tel.: +39 0355788900 Fax: +39 035463843  
<http://www.seilaser.com> e-mail: info@seilaser.com

Sei Laser Converting

Via Jacopo Linussio 1 - 33020 Amaro (UD) - ITALY  
 Tel.: +39 0433 890378 Fax: +39 0433 890372  
<http://www.seiconverting.com> e-mail: info@seiconverting.it